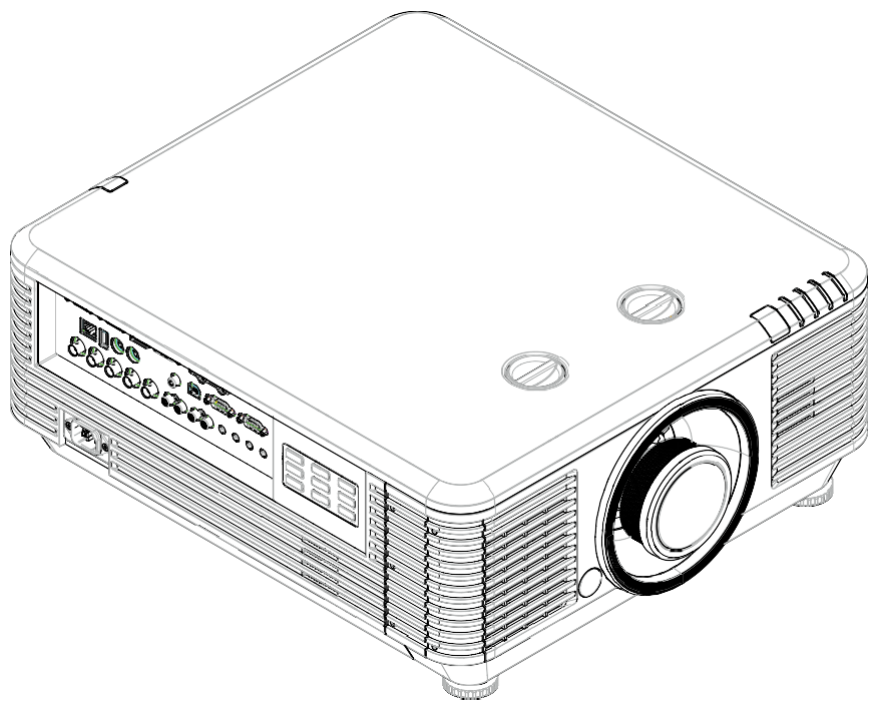




E-Vision Laser 6500 Series

High Brightness Digital Video Projector

사용자메뉴얼



Copyright

모든 사진, 삽화 및 소프트웨어를 포함한 이 간행물은 국제 저작권법에 따라 보호되며 모든 권리가 보유되어 있습니다. 이 설명서 포함된 자료는 저자의 서면 동의 없이 복제 할 수 없습니다

© Copyright 2016

Disclaimer

이 문서의 정보는 사전 통보 없이 변경 될 수 있습니다. 제조업체는 본 설명서의 내용과 관련하여 어떠한 진술이나 보증도 하지 않으며 특정 목적에 대한 상업성이나 적합성에 대한 묵시적 보증을 부인합니다. 제조사는 이 출판물을 개정 할 권리를 가지며, 제조자가 그러한 개정안을 제 3 자에게 알릴 의무 없이 이 출판물을 수시로 변경할 권리가 있습니다. .

Trademark Recognition



Kensington 은 ACCO Brand Corporation 의 미국 등록 상표이며 전 세계의 다른 국가에서 등록 및 출원 중입니다



HDMI, HDMI 로고 및 High-Definition Multimedia Interface 는 미국 및 기타 국가에서 HDMI Licensing LLC 의 상표 ,등록상표입니다.



MHL, MHL, MHL 로고 및 Mobile High-Definition Link 는 MHL licensing, LLC 의 상표, 등록 상표입니다.



HDBaseT ™ 및 HDBaseT Alliance 로고는 HDBaseT Alliance 의 상표입니다.

이 설명서에 사용 된 다른 모든 제품 이름은 해당 소유자의 자산임을 명시함.

중요 안전 정보

레이저 경고



해당 기호는 지침을 자세히 지키지 않으면 레이저 광선에 노출 될 위험이 있음을 나타냅니다.

클래스 3 등급 레이저 제품



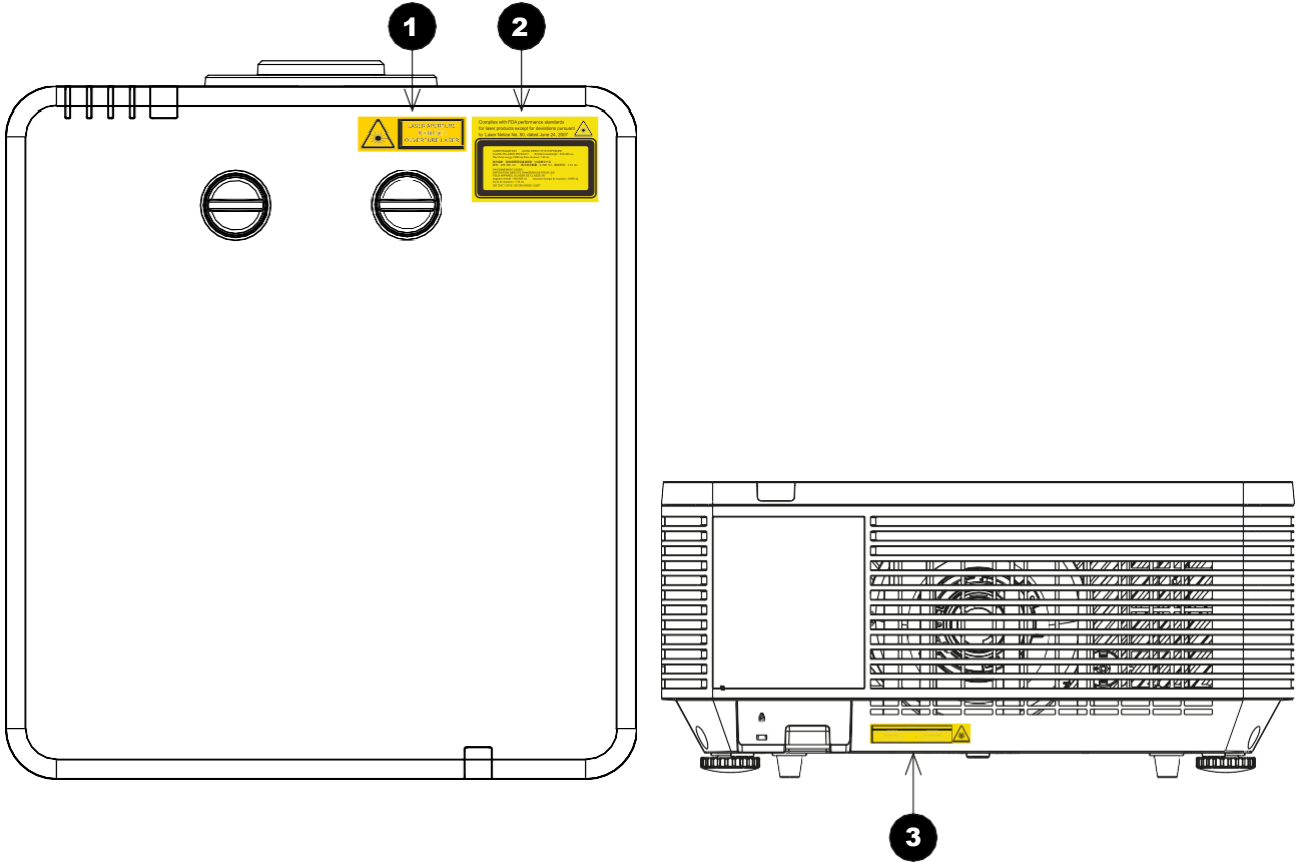
이 레이저 제품은 모든 작동 절차 중에 클래스 3 등급으로 지정됩니다. 레이저를 직접 가리키거나 레이저 광을 사람, 혹은 반사되는 물체로 향하게 하거나 반사시키지 마십시오. 직접 또는 산란 된 빛은 눈과 피부에 해로울 수 있습니다.



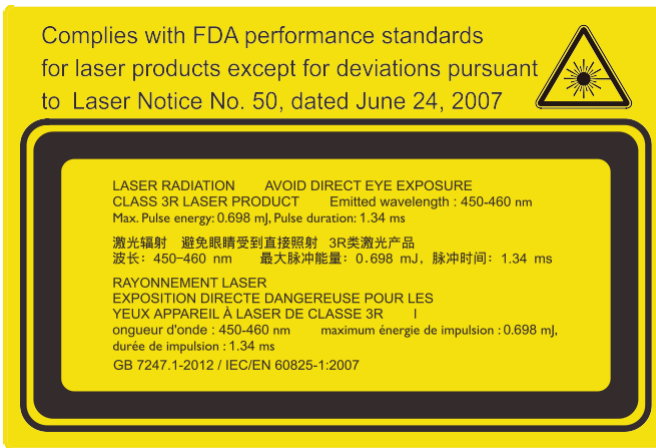
주의 - 해당 메뉴얼에 명시된 것 이외의 절차로 제품 사용시, 위험한 방사선에 노출 될 수 있습니다

제품 레이블

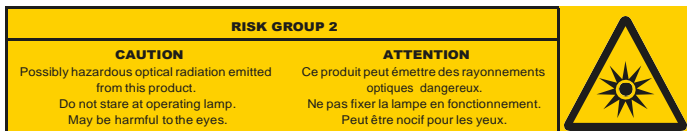
아래의 그림을 참고하십시오.



1 위험 경고



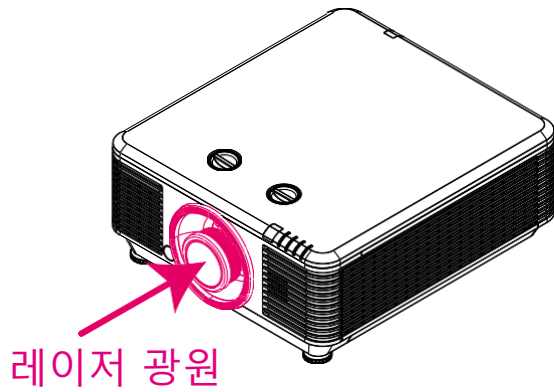
2 설명 레이블



3 설명 레이블

레이저 광원 위치

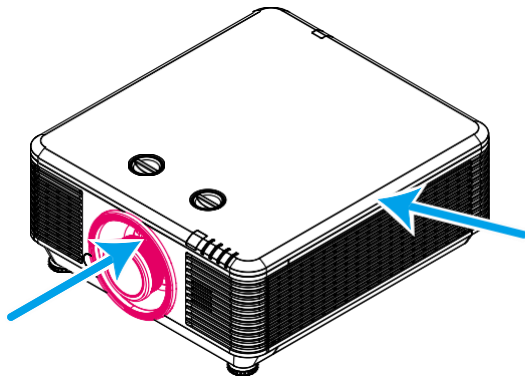
아래의 그림은 레이저 위치를 나타냅니다. 눈으로 직접 응시하지 않도록 주의하십시오.



인터락 스위치

해당 제품은 레이저 광원의 보호를 위하여 2 개의 인터락 스위치를 가지고 있습니다.

(상단 커버 x 1, 렌즈 x 1)



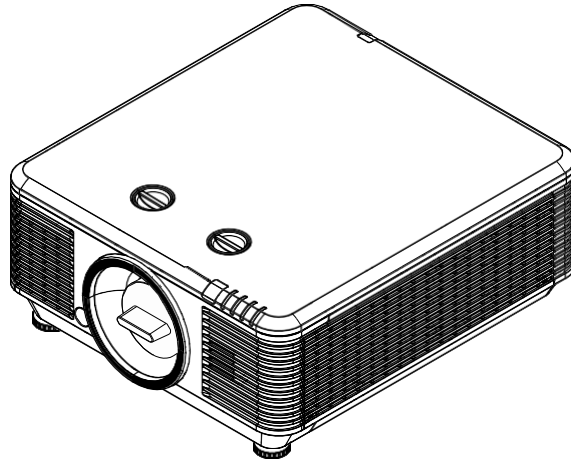
목차

| | |
|------------------------------|-----------|
| 제품 설명 | 1 |
| 구성품 | 1 |
| 제품단면 | 2 |
| 정면..... | 2 |
| 상단..... | 3 |
| 하단..... | 4 |
| 리모컨 | 5 |
| 설치 및 사용 | 8 |
| 리모컨 배터리 교체 | 8 |
| 옵션렌즈 사용 | 9 |
| 렌즈 설치..... | 9 |
| 렌즈 제거..... | 10 |
| 잠금번호 설정 (SECURITY LOCK)..... | 11 |
| 투사 조정 | 13 |
| 줌, 포커스, 키스톤 조정..... | 14 |
| 음량 조절..... | 15 |
| OSD 메뉴 설정 | 16 |
| OSD 언어..... | 17 |
| OSD 메뉴 | 18 |
| 이미지 메뉴 | 21 |
| 컴퓨터 메뉴..... | 22 |
| 고급 기능..... | 23 |
| 흰색 조정..... | 24 |
| 색 조정..... | 25 |
| SETTINGS 1 메뉴 | 26 |
| 키스톤..... | 27 |
| 오디오..... | 27 |
| Advanced 1 기능..... | 28 |
| Advanced 2 기능..... | 30 |
| 4 코너..... | 31 |
| SETTINGS 2 메뉴 | 32 |
| 상태..... | 33 |
| 유지 및 관리 | 34 |
| 제품 세척 | 34 |
| 렌즈 세척..... | 34 |
| 케이스 세척..... | 34 |
| 필터 세척..... | 35 |
| 필터 교체 | 36 |
| 잠금 장치..... | 38 |
| Kensington Security 슬롯..... | 38 |
| Security Bar Lock..... | 38 |
| 세부사항 | 39 |
| 제품 스펙 | 39 |
| 투사 거리 및 크기 | 41 |
| 부록 I | 43 |
| RS-232C 프로토콜 | 43-46 |

제품 설명

구성품

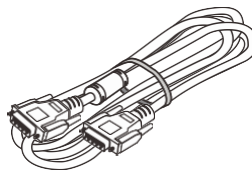
제품 개봉시 해당 구성품이 포함되어 있는지 반드시 확인하십시오.



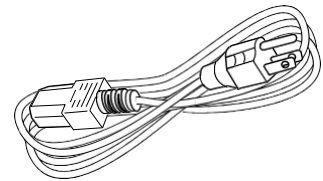
Projector



리모컨
(배터리 포함)



VGA 케이블 (1.8m)



전원 코드 (1.8m)



CD-ROM
(사용자매뉴얼)



빠른 시작 가이드

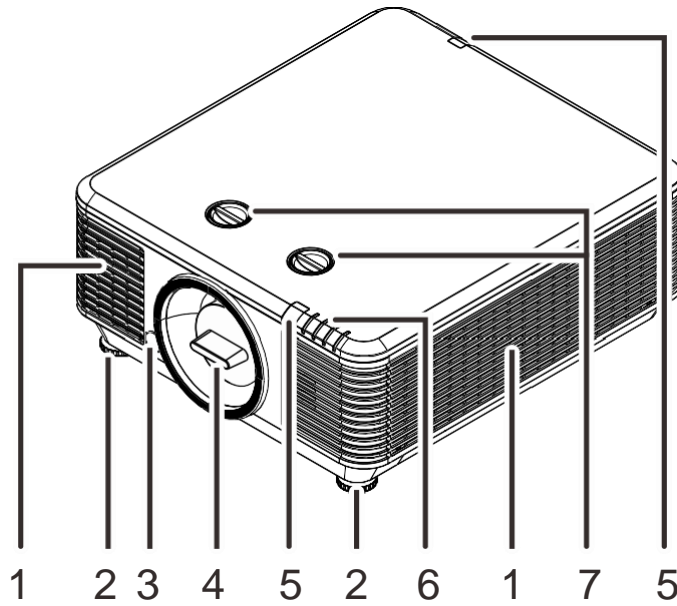
구성품이 없거나, 제대로 작동되지 않는 것이 확인 되는 즉시, 본래의 상태 그대로 유지보수 서비스센터에 연락하여 처리하는 것을 권장합니다.



주의: 먼지가 많은 환경에서의 제품 사용은 권장하지 않습니다.

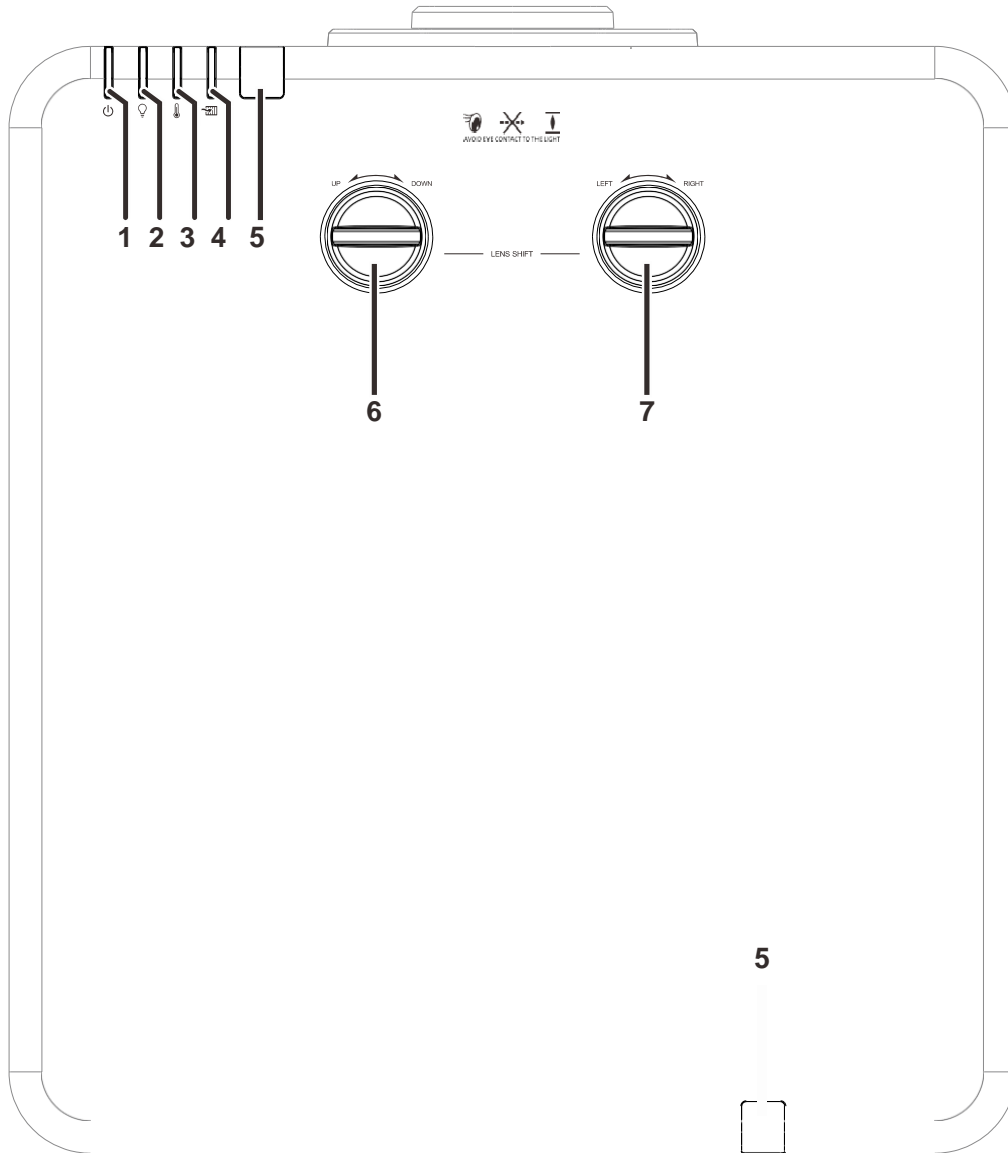
제품 단면

정면



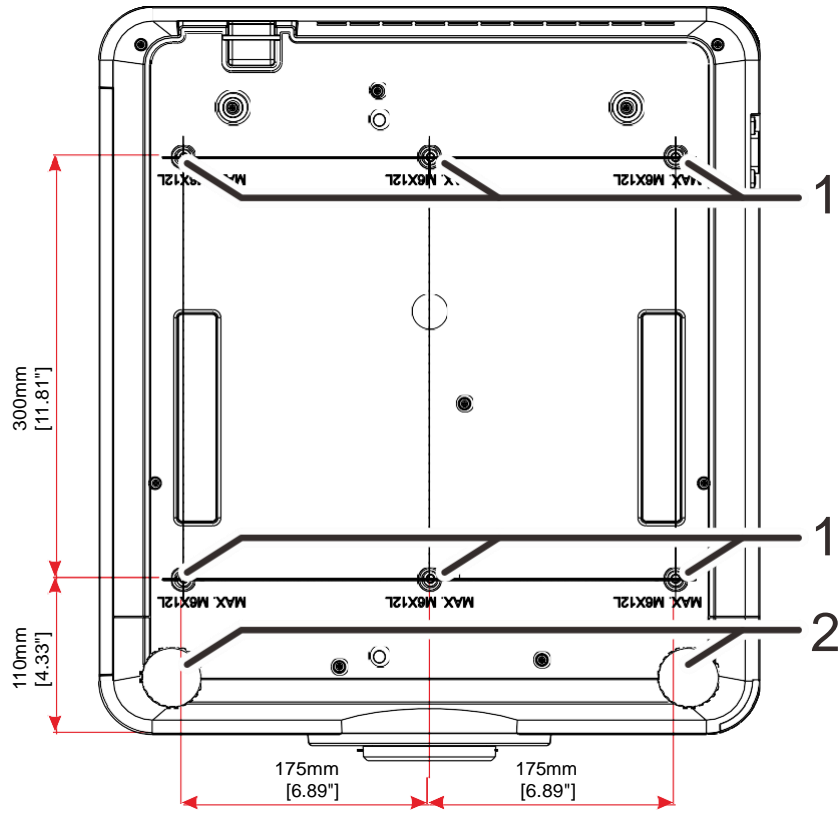
| | 명칭 | 설명 |
|----|---------|----------------|
| 1. | 환기구 | 제품 내부 열처리. |
| 2. | 기울기 조절대 | 앵글 포지션의 위치 조정 |
| 3. | 렌즈 버튼 | 렌즈 조절 및 풀기 |
| 4. | 먼지 보호캡 | 먼지 보호용 |
| 5. | IR 수신기 | 리모컨의 IR 신호 수신. |
| 6. | LEDs | 프로젝터의 상태 표시 |
| 7. | 렌즈 쉬프트 | 이미지 위치 조정 |

상단



| | 명칭 | 설명 |
|----|-----------------------------|-----------------|
| 1. | LED 전원 | 전원 on/off 상태 표시 |
| 2. | LED 광원 | 광원 상태 표시 |
| 3. | LED 온도 | 열 상태 표시. |
| 4. | LED 필터 | 필터 교체 경고 메시지 표시 |
| 5. | IR 수신 | 리모컨 IR 신호 수신 |
| 6. | 수직 렌즈 쉬프트 (UP / DOWN) | 이미지 수직 조정 |
| 7. | 수평 렌즈 쉬프트 (LEFT / RIGHT) | 이미지 수평 조정 |

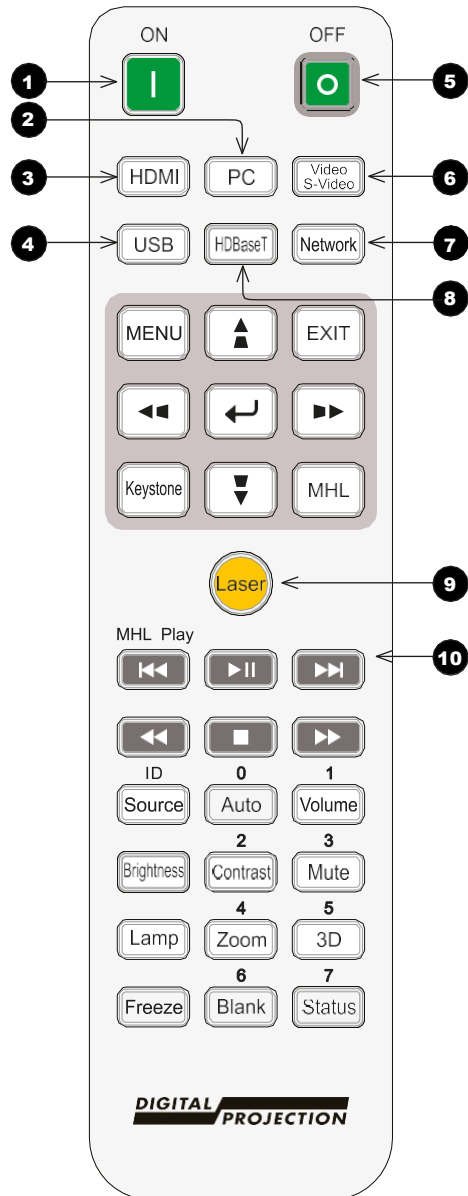
하단



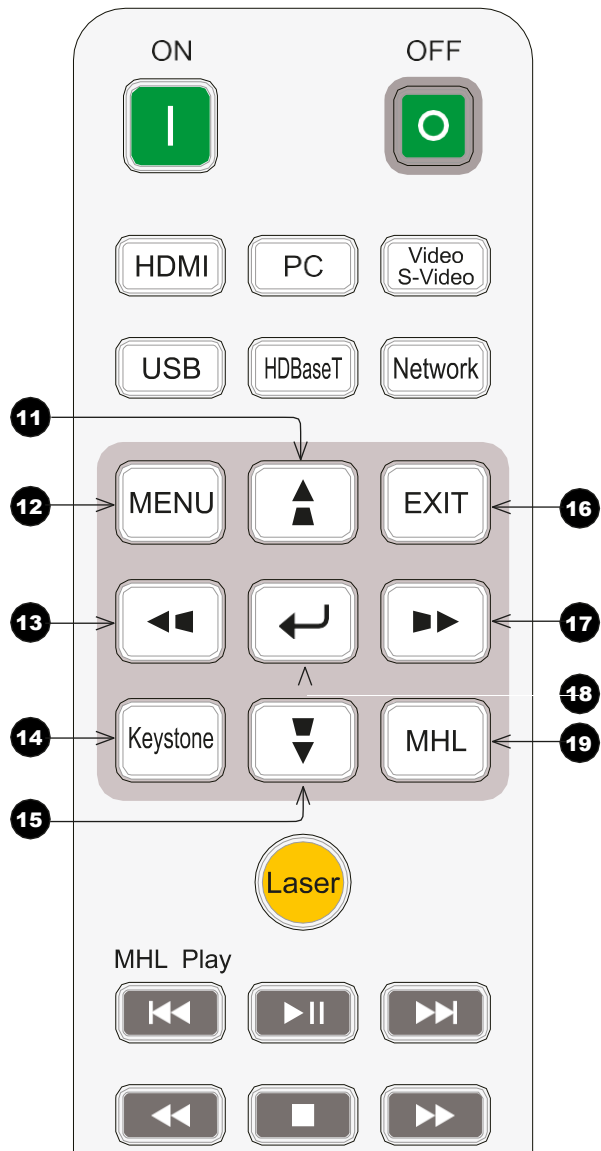
| | 명칭 | 설명 |
|----|----------|---|
| 1. | 천장 마운트 홀 | 제품을 천장에 설치하기 위한 장치. (설치를 원하는 경우, 판매자와 상의 하십시오) |
| 2. | 기울기 조절대 | 앵글 포지션의 위치 조정. |

리모컨

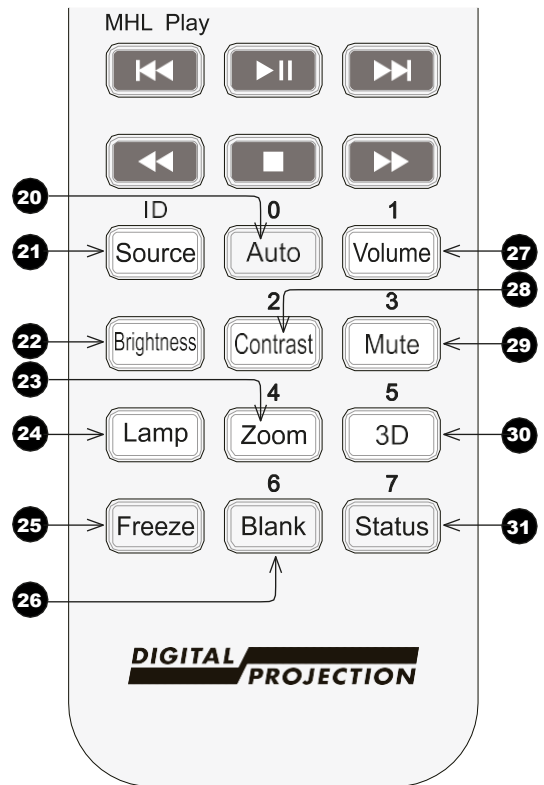
- 1** Power ON
- 2** PC
- 3** HDMI
HDMI 1 / HDMI 2 / DVI 소스 선택
- 4** USB
이 버튼은 해당 모델에 사용불가
- 5** Power OFF
- 6** Video / S-Video
Video 소스 선택
- 7** Network
Network 메뉴 열기
- 8** HDBaseT
HDBaseT 소스 선택
- 9** Laser
on-screen pointer 작동시 선택
(눈을 향하게 하지 마십시오)
- 10** MHL Play controls
MHL 콘텐츠 사용시 작동, 일시정지, 멈춤,
되감기, 빠르게 혹은 느리게 선택



- 11** **Keystone UP ▲**
OSD 에서 조정 및 설정변경
수직 **Keystone**.
- 12** **MENU**
OSD 메뉴 열기.
- 13** **Keystone LEFT ◀◀**
OSD 에서 조정 및 설정변경
수평 **Keystone**.
- 14** **Keystone**
- 15** **Keystone DOWN ▼**
OSD 에서 조정 및 설정변경
수직 **Keystone**.
- 16** **EXIT**
이전 OSD 페이지로 돌아감.
- 17** **Keystone RIGHT ▶▶**
OSD 에서 조정 및 설정변경
수평 **Keystone**.
- 18** **ENTER**
OSD 메뉴 선택 및 실행
- 19** **MHL**

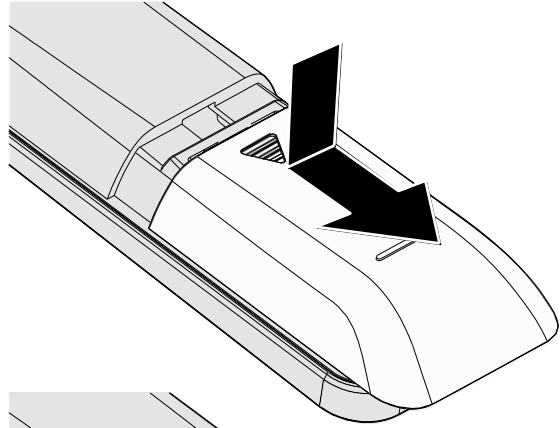


- 20 Auto / ID input 0
- 21 Source / ID
다음 입력 소스 선택.
숫자와 선택 시 리모컨 ID 지정
- 22 Brightness
- 23 Zoom / ID input 4
- 24 Lamp
광원 소스 선택.
- 25 Freeze
현재 프레임 멈춤 / 멈춤 해제
- 26 Blank / ID input 6
- 27 Volume / ID input 1
- 28 Contrast / ID input 2
- 29 Mute / ID input 3
내장 스피커 음소거
- 30 3D / ID input 5
3D Settings 메뉴열기
.
- 31 Status / ID input 7

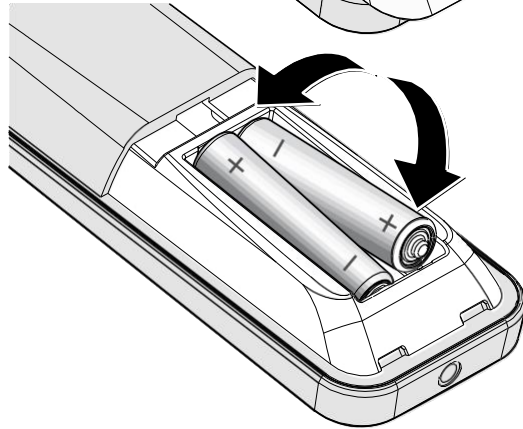


리모컨 배터리 교체

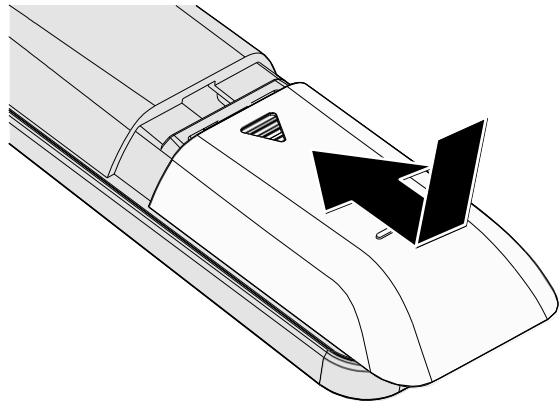
1. 리모컨의 배터리 부분에 있는 부품을 부드럽게 밀어 제거합니다.



2. 배터리 방향을 맞추어 삽입합니다.



3. 커버를 씌웁니다..



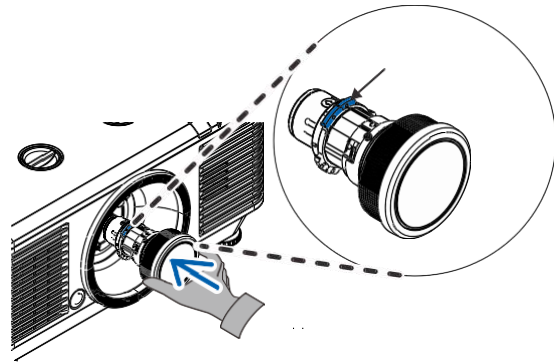
옵션 렌즈 사용

렌즈 설치

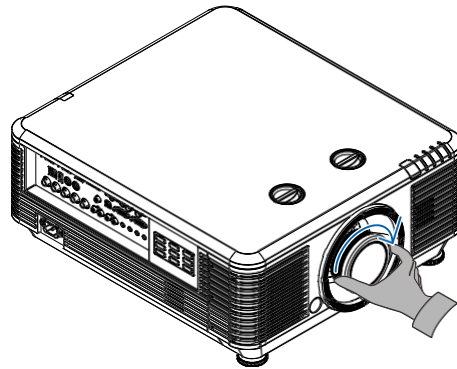
렌즈에서 양쪽 끝의 캡을 제거하십시오.

맨 처음 렌즈를 교체하는 경우 렌즈 삽입 전에 방진 캡을 제거하십시오.

1. 화살표 부분을 시계방향으로
열한시에 맞추어 위치시킵니다.

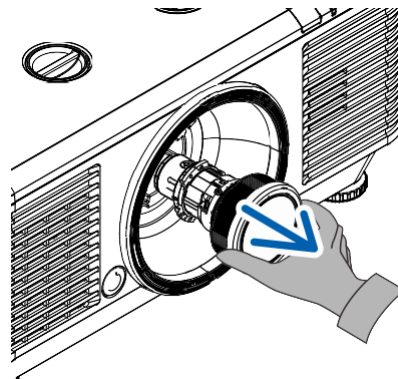
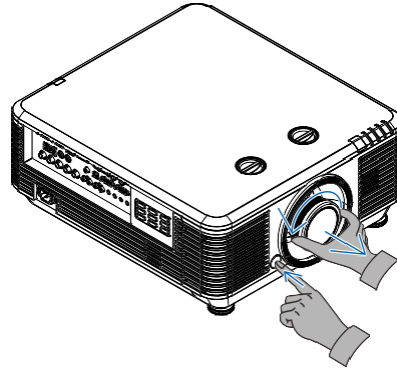


2. 딸깍 소리가 날 때까지 렌즈를
시계 방향으로 돌립니다.



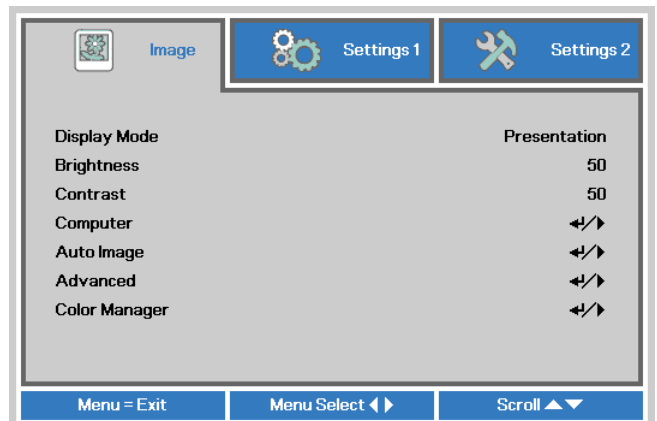
렌즈 제거

1. LENS RELEASE 버튼을 언락 상태까지 돌리십시오.
2. 렌즈를 잡아줍니다..
3. 렌즈를 시계 반대 방향으로 돌리면, 기존 렌즈가 분리됩니다. .
4. 렌즈를 천천히 제거합니다.

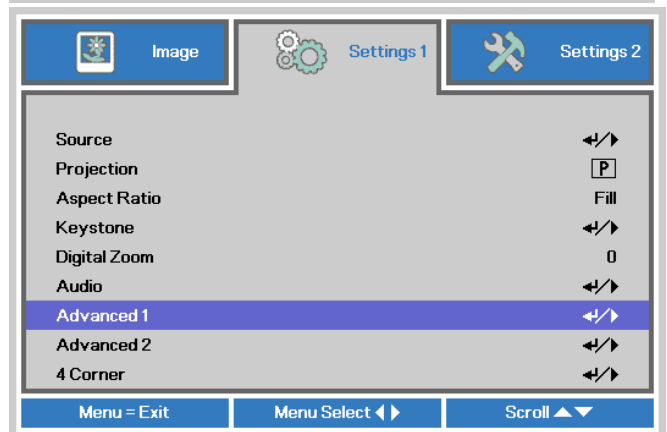


잠금번호 설정 (Security Lock)

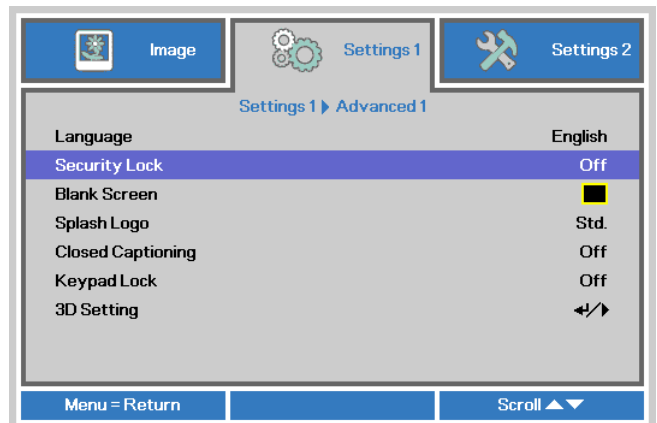
1. MENU 버튼을 눌러 OSD 메뉴 열기.



2. ◀▶ 버튼으로 Settings 1 메뉴의 값 조정, ▲▼ 버튼으로 Advanced 1 선택.

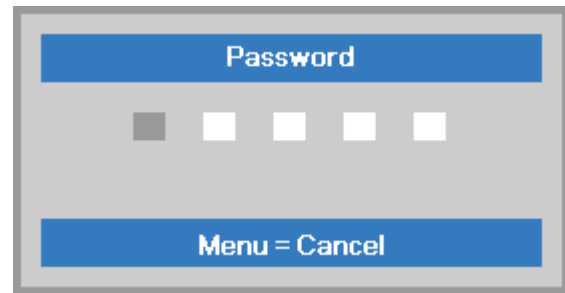
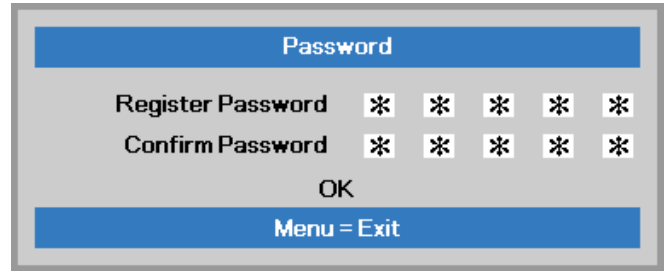
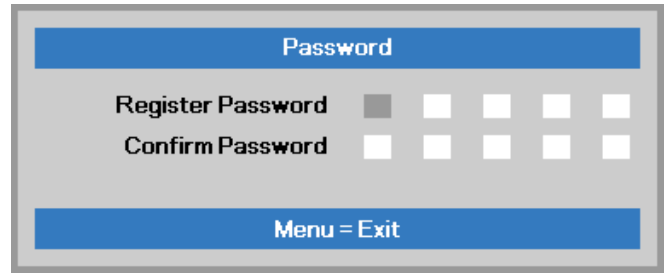


3. 하단 ◀ 메뉴에서 ▲▼ 버튼으로 조정하여 Security Lock 선택.



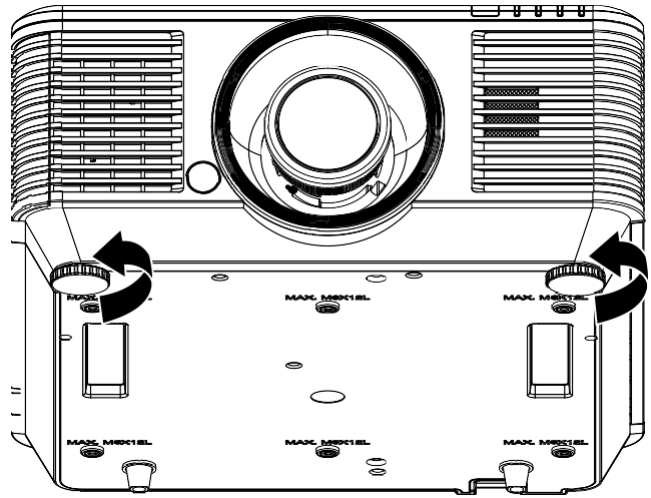
4. ◀▶ b 버튼으로 해당 기능 사용가능한지 확인

비밀번호 설정창은 해당 메뉴 선택시 자동으로 나타나며
설정 방법은 왼쪽의 그림을 참고.

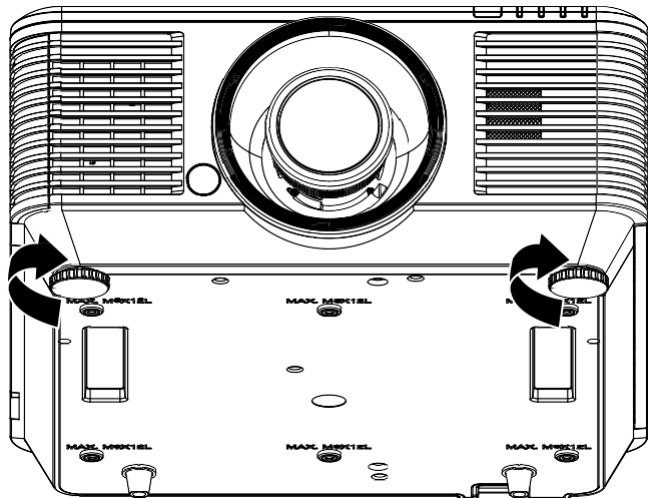


투사 조정

1. 프로젝터의 높이를 올리려면
조절대를 시계 반대 방향으로
돌리십시오.

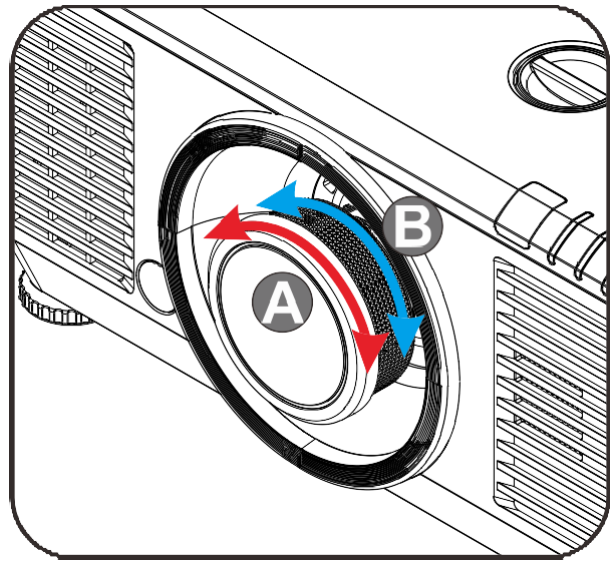


2. 프로젝터의 높이를 낮추려면
조절대를 시계 방향으로
돌리십시오.

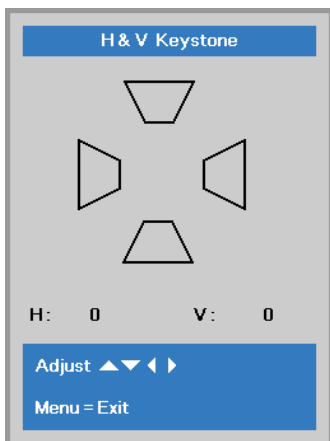
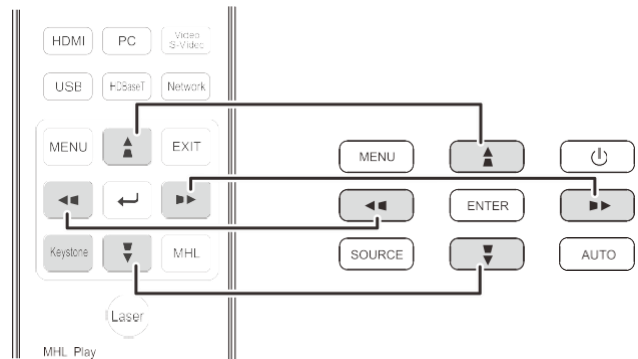


줌, 포커스, 키스톤 조정

1. 투사 된 이미지의 크기를 조정하려면 이미지 줌 컨트롤 (프로젝터에만 해당)을 사용하십시오 (B)
2. 이미지 포커스 컨트롤 (프로젝터에만 해당)을 사용하여 투사 된 이미지 선명도를 조절 하십시오 (A)



3. 화살표로 값을 조절합니다.
4. 위, 아래 화살표로 수직 키스톤 조정, 좌, 우 화살표로 수평 키스톤을 조정합니다.



음량 조정

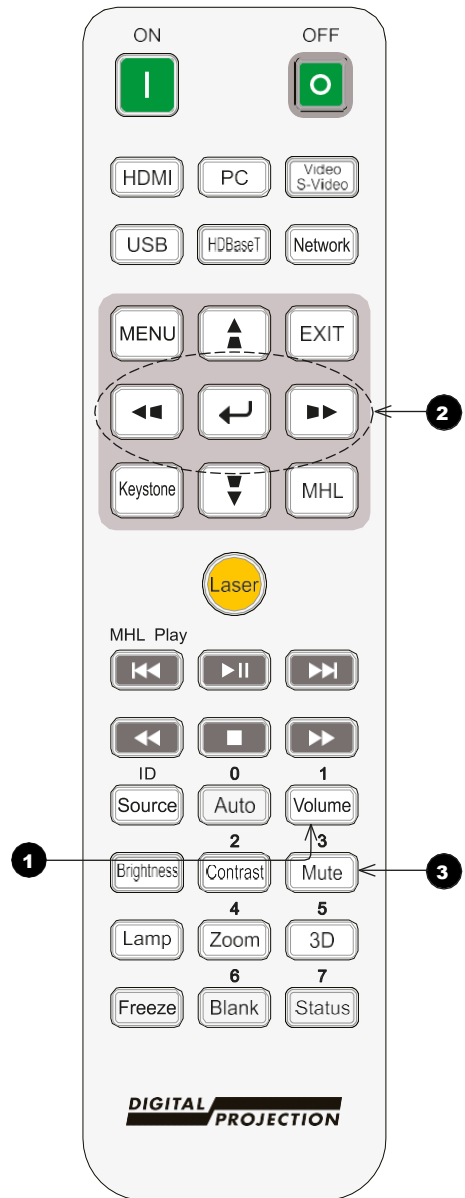
1. 리모컨의 Volume 버튼을 누릅니다.

음량 조절창이 아래와 같이 나타납니다.



2. 화살표 버튼으로 음량 크기를 조절합니다.

3. MUTE 버튼은 음소거를 의미합니다.

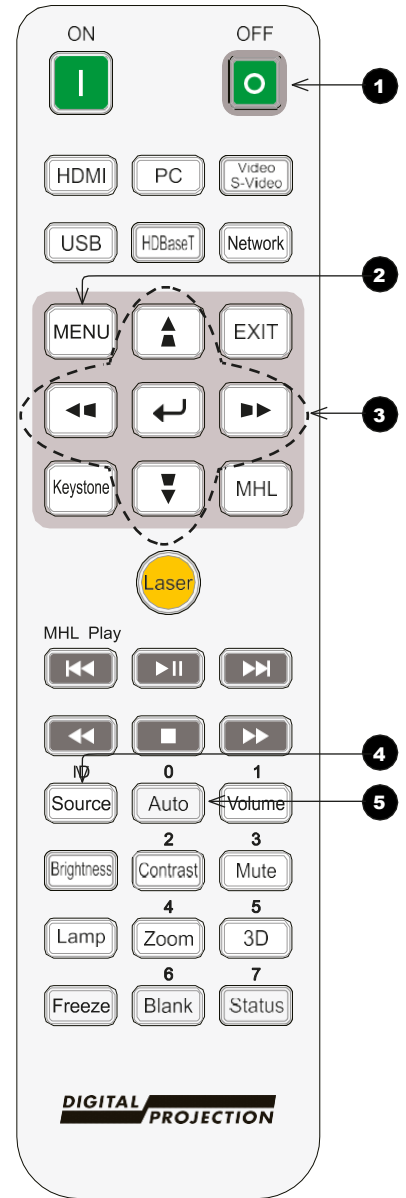
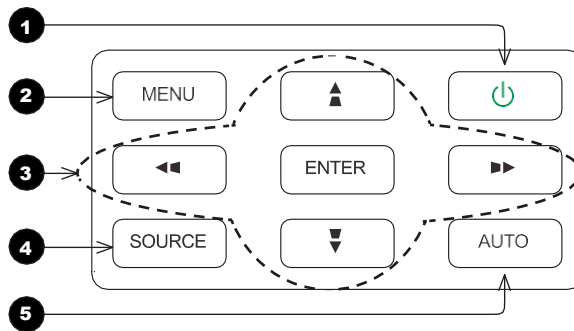


OSD 메뉴 조정

OSD 탐색

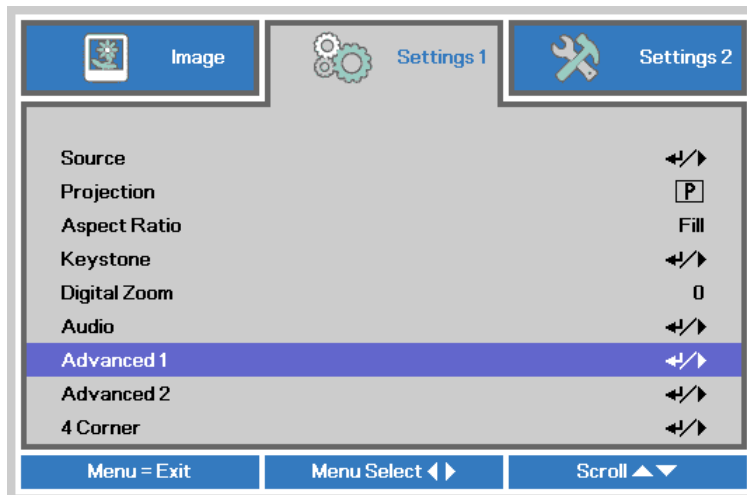
프로젝터에는 이미지 조정을하고 다양한 설정을 변경할 수있는 OSD 가 있습니다. 리모컨이나 프로젝터의 화살표 단추를 사용하여 OSD 를 탐색하고 변경할 수 있습니다.

아래의 그림은 두 장치의 해당 버튼을 보여줍니다.



OSD 언어

1. MENU 에서 ◀▶ 버튼으로 **Settings 1** 메뉴, ▲▼ 버튼을 눌러, **Advanced 1** 메뉴선택.



2. ◀ / ▶ 을 눌러 **Advanced 1** 하위메뉴 선택 ▲▼ 버튼 눌러 **Language** 에 위치.



3. 원하는 언어를 선택.

OSD 메뉴

| Image | Display Mode | | Presentation, Bright, Game, Movie, Vivid, TV, sRGB, DICOM SIM, User, User2 | |
|-------|-------------------|------------------------|--|----------|
| | Brightness | | 0~100 | |
| | Contrast | | 0~100 | |
| | Computer | Horizontal Position | -5~5 (depend on Auto Sync) | |
| | | Vertical Position | -5~5 (depend on Auto Sync) | |
| | | Frequency | 0~31 | |
| | | Tracking | -5~5 | |
| | | Auto Sync | On, Off | |
| | | Auto Image Advanced | Brilliant Color | 0~10 |
| | Sharpness | | 0~31 | |
| | Gamma | | 1.8, 2.0, 2.2, 2.4, B&W, Linear | |
| | Color Temperature | | Warm, Normal, Cold | |
| | Video AGC | | Off, On | |
| | Video Saturation | | 0~100 | |
| | Video Tint | | 0~100 | |
| | White Balance | | R Gain | 0~200 |
| | | | G Gain | 0~200 |
| | | | B Gain | 0~200 |
| | | | R Offset | -100~100 |
| | | | G Offset | -100~100 |
| | Color Manager | | B Offset | -100~100 |
| | | Red | Hue, Saturation, Gain 0~100 | |
| | | Green | Hue, Saturation, Gain 0~100 | |
| | | Blue | Hue, Saturation, Gain 0~100 | |
| | | Cyan | Hue, Saturation, Gain 0~100 | |
| | | Magenta | Hue, Saturation, Gain 0~100 | |
| | | Yellow | Hue, Saturation, Gain 0~100 | |
| | White | Red, Green, Blue 0~100 | | |

| | | | | | |
|------------|--------------|-------------------|---|--|---|
| Settings 1 | Source | Source | reference Input Source Select (IR/Keypad) | | |
| | Projection | | Normal, Real, Ceiling, Real+Ceiling | | |
| | Aspect Ratio | | Fill, 4:3, 16:9, Letter Box, Native, 2.35:1 | | |
| | Keystone | | H: -25 ~ +25 V: -30 ~ +30 | | |
| | Digital Zoom | | -10~10 | | |
| | Audio | Volume | | 0~10 | |
| | | Mute | | Off, On | |
| | | Internal Speaker | | Off, On | |
| | Advanced 1 | Language | | English, Français, Deutsch, Español, Português, 簡體中文, 繁體中文, Italiano, Norsk, Svenska, Nederlands, Русский, Polski, Suomi, Ελληνικά, 한국어, Magyar, Čeština, العربية, Türkçe, Việt, 日本語, עברית, Dansk, Fran. Can. | |
| | | Security Lock | | Off, On | |
| | | Blank Screen | | Blank, Red, Green, Blue, White | |
| | | Splash Logo | | Std., Black, Blue | |
| | | Closed Captioning | | Off, On | |
| | | Keypad Lock | | Off, On | |
| | | 3D Setting | 3D | | Off, DLP-Link, IR |
| | | | 3D Sync Invert | | Off, On |
| | | | 3D Format | | Frame Sequential, Top/Bottom, Side-By-Side, Frame Packing (3D Frame Packing HDMI source only) |
| | | | 3D Sync Out delay | | 0~200 |
| | | | 3D Sync Input | | Off, On |
| | Advanced 2 | Test Pattern | | None, RGB Ramps, Color Bars, Step Bars, CheckBoard, Grid, Horizontal lines | |
| | | H Image Shift | | -50~50 | |
| | | V Image Shift | | -50~50 | |
| | 4 Corner | | | Left-Top, Right-Top, Right-Bottom, Left-Bottom | |

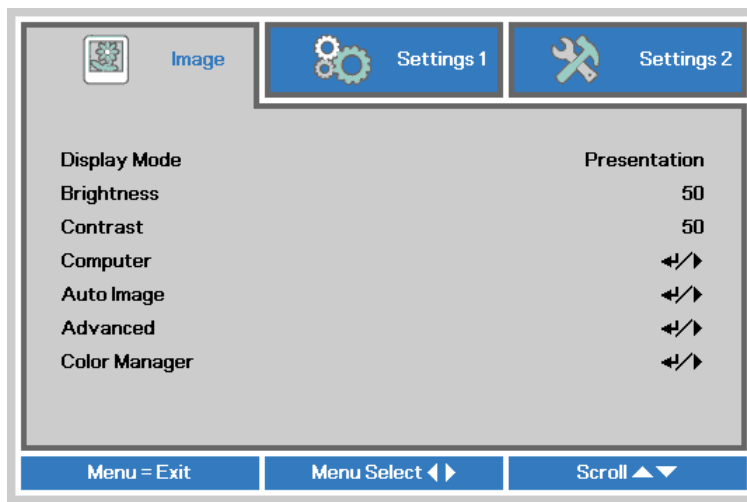
| | | | | |
|------------------------|---------------------|-------------------|---|-------------------------------|
| Settings 2 | Auto Source | | Off, On | |
| | No Signal Power Off | | 0~180 | |
| | Auto Power On | | Off, On | |
| | Light Mode | | Normal, Eco, Eco Plus, Dimming, Extreme Dimming, Custom Light | |
| | Reset All | | | |
| | Status | Active Source | | |
| | | Video Information | | |
| | | Light Hours | | |
| | | Software Version | | |
| | | Remote ID | | |
| | | Serial Number | | |
| | | Air Filter Hour | | |
| | Advanced 1 | Menu Position | | Center, Down, Up, Left, Right |
| | | Translucent Menu | | 0%, 25%, 50%, 75%, 100% |
| | | Low Power Mode | | On, On By Lan |
| Fan Speed | | | Normal, High | |
| Light Info | | | Normal, Eco, Eco Plus, Dimming, Extreme Dimming | |
| Projector ID | | | 0~98 | |
| Remote ID | | | Default, 1, 2, 3, 4, 5, 6, 7 | |
| Network | | Network State | | Connect, Disconnect |
| | | DHCP | | On, Off |
| | | IP Address | | 0~255, 0~255, 0~255. 0~255 |
| | | Subnet Mask | | 0~255, 0~255, 0~255. 0~255 |
| | Gateway | | 0~255, 0~255, 0~255. 0~255 | |
| | DNS | | 0~255, 0~255, 0~255. 0~255 | |
| Apply | | Ok / Cancel | | |
| Advanced 2 | Sleep Timer | | 0~600 | |
| | Source Filter | HDMI1 | | Disable, Enable |
| | | HDMI2/MHL | | Disable, Enable |
| | | DVI | | Disable, Enable |
| | | VGA1 | | Disable, Enable |
| | | BNC | | Disable, Enable |
| | | Composite Video | | Disable, Enable |
| | HDBaseT | | Disable, Enable | |
| Air Filter Timer Reset | | OK / Cancel | | |
| Custom Light | | 25~100 | | |

이미지 메뉴

MENU 버튼을 눌러 **OSD** 메뉴에 접속합니다. ◀▶ 버튼으로 **Image Menu** 선택 후, 화살표 버튼으로 값을 조정할 수 있습니다.

컴퓨터, 고급, 흰색 조정, 색 조정 등의 하위 메뉴를 포함하고 있어, 다양한 값의 변환이 가능한 메뉴입니다.

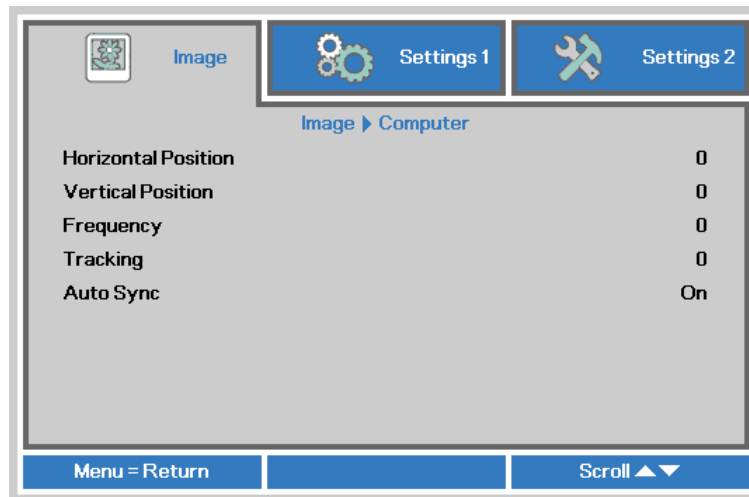
하위 메뉴에 관한 내용은 다음 장에 명시되어 있습니다.



컴퓨터 메뉴

컴퓨터 관련 설정 값 변경이 가능한 메뉴입니다.

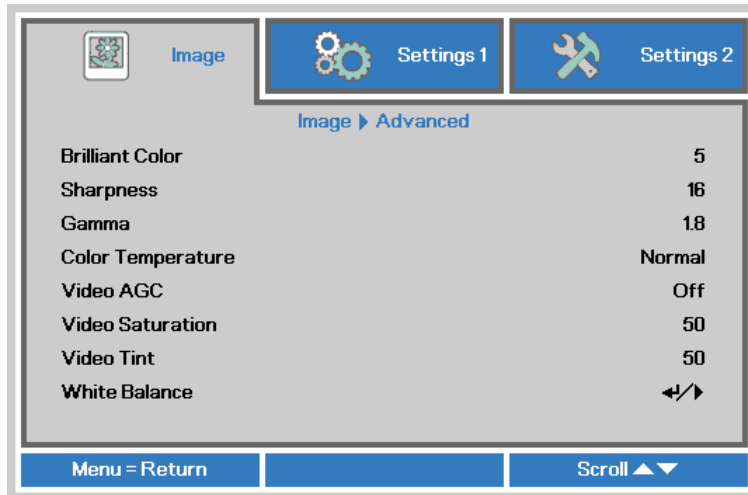
화면은 아래와 같으며, 화살표로 수치 변경합니다.



고급 기능

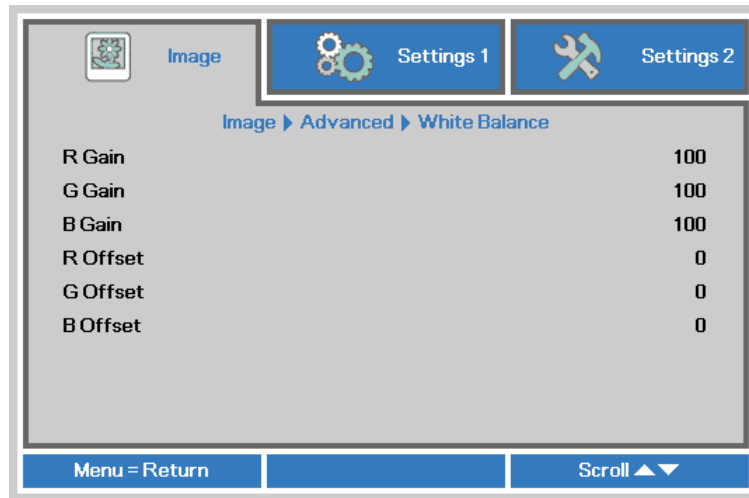
고급 기능 설정 값 변경이 가능한 메뉴입니다.

화면은 아래와 같으며, 화살표로 수치 변경합니다.



흰색 조정

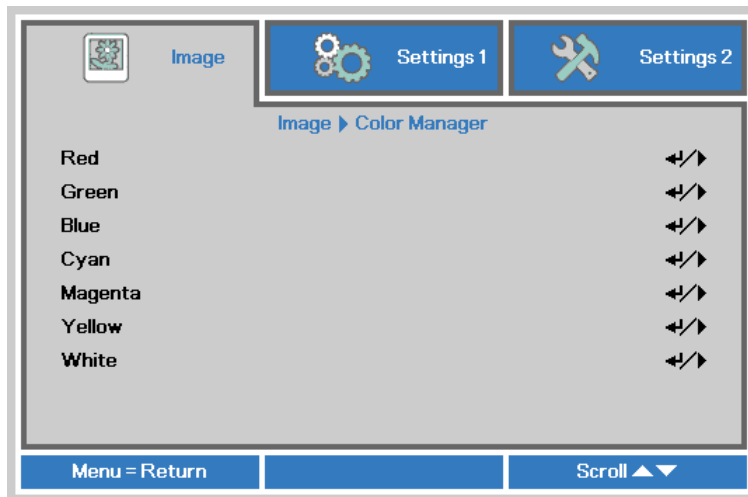
ENTER 버튼을 눌러 **White Balance** 하위 메뉴에 접속합니다.



색 조정

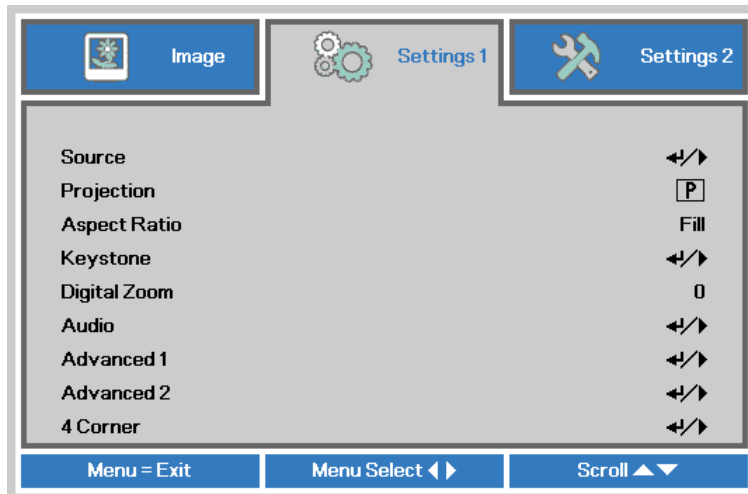
색 관련 설정 값 변경이 가능한 메뉴입니다.

명시된 색 비율을 조절할 수 있습니다. 화면은 아래와 같으며, 화살표로 수치 변경합니다.



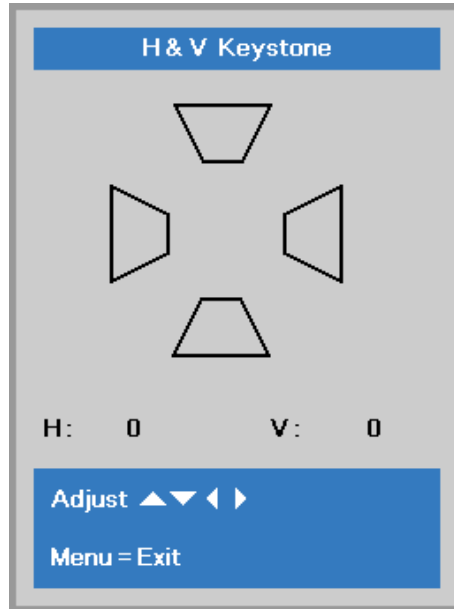
Settings 1 메뉴

MENU 버튼으로 **OSD** 메뉴를 열어줍니다. Setting1 메뉴에서 변경 가능한 값은 아래와 같습니다.



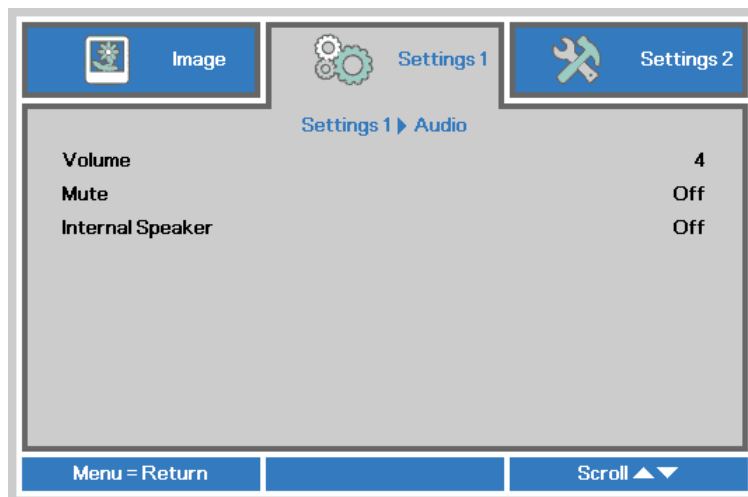
키스톤

키스톤 메뉴 화면입니다. 수직 값은 -30 에서 30 까지, 수평 값은 -25 에서 25 까지 변경 가능합니다.



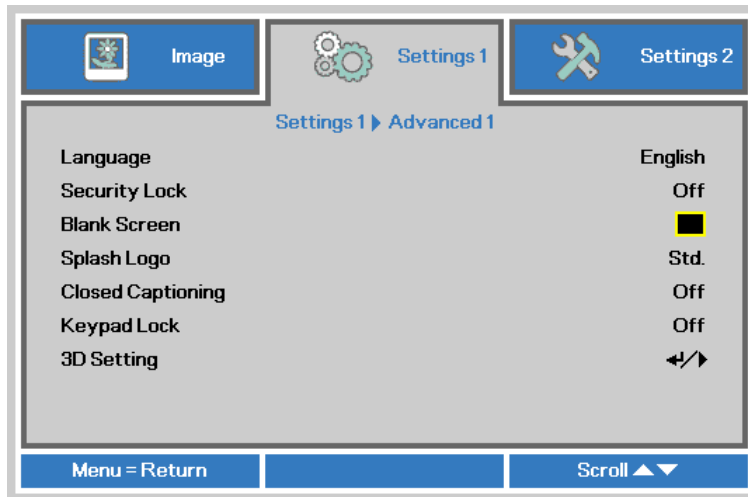
음량

음량크기, 음소거, 내부 스피커 조정이 가능합니다.

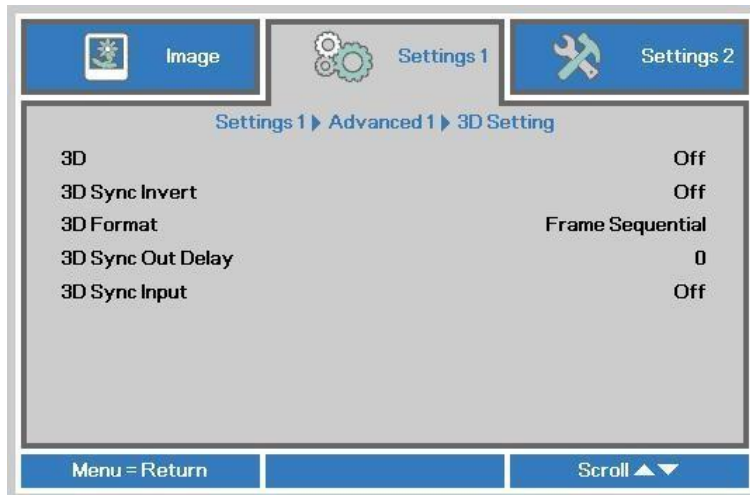


Advanced 1 기능

MENU 버튼으로 **OSD** 메뉴를 열어줍니다. Advanced 1 메뉴에서 변경 가능한 값은 아래와 같습니다.

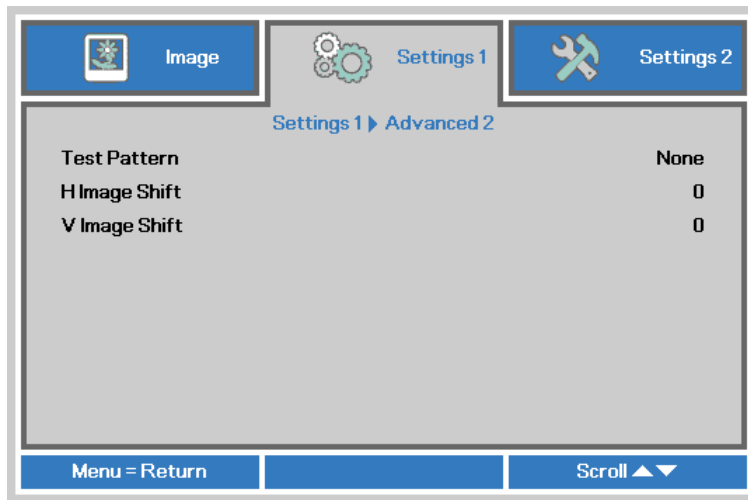


3D 설정

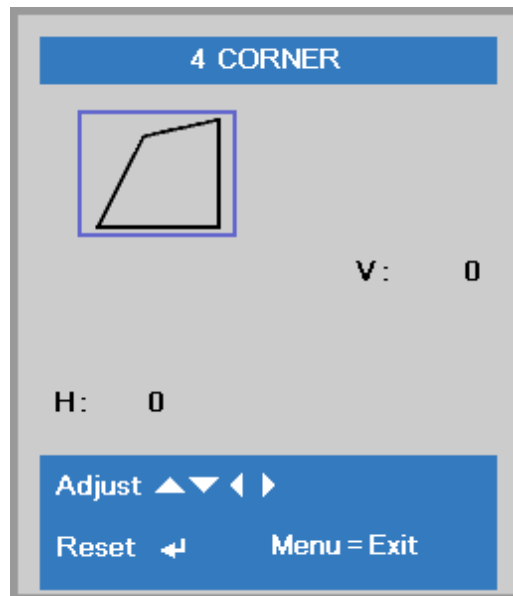
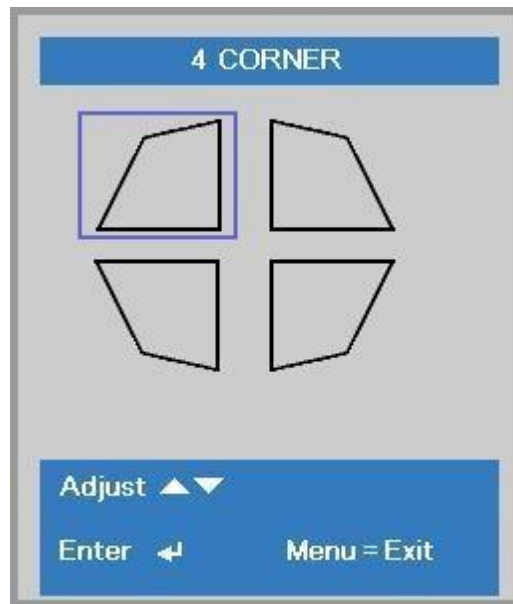


Advanced 2 기능

MENU 버튼으로 **OSD** 메뉴를 열어줍니다. Advanced 2 메뉴에서 변경 가능한 값은 아래와 같습니다.

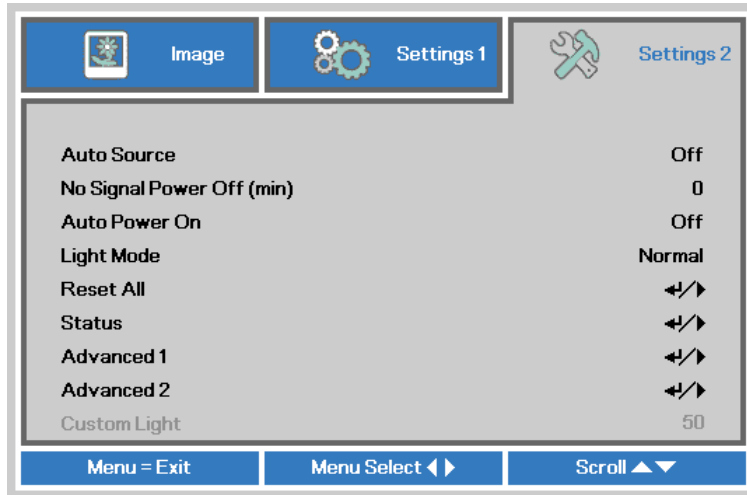


4 코너



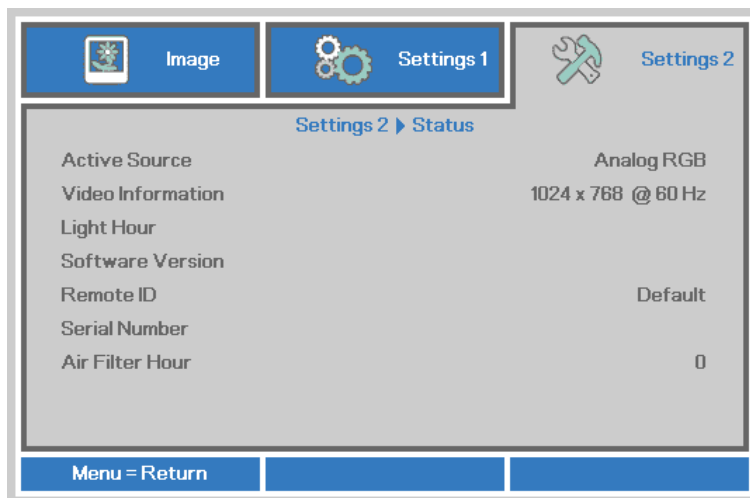
Settings 2 메뉴

MENU 버튼으로 OSD 메뉴를 열어줍니다. Setting2 메뉴에서 변경 가능한 값은 아래와 같습니다



상태

Settings 2 메뉴에서 **Status** 선택하면 제품 상태를 확인 할 수 있습니다.



제품 세척

프로젝터를 세척하여 먼지와 오물을 제거하면, 제품 사용시 불량 및 오류 발생이 줄어듭니다.

렌즈 세척

가까운 카메라 매장에서 광학 렌즈 클리너 구입이 가능합니다.

프로젝터 렌즈를 세척하려면 다음을 참조하십시오

1. 광학 렌즈 클리너를 깨끗하고 부드러운 천에 바르십시오.
(렌즈에 직접 클리너를 바르지 마십시오.)
2. 가볍게 렌즈를 닦아주십시오.

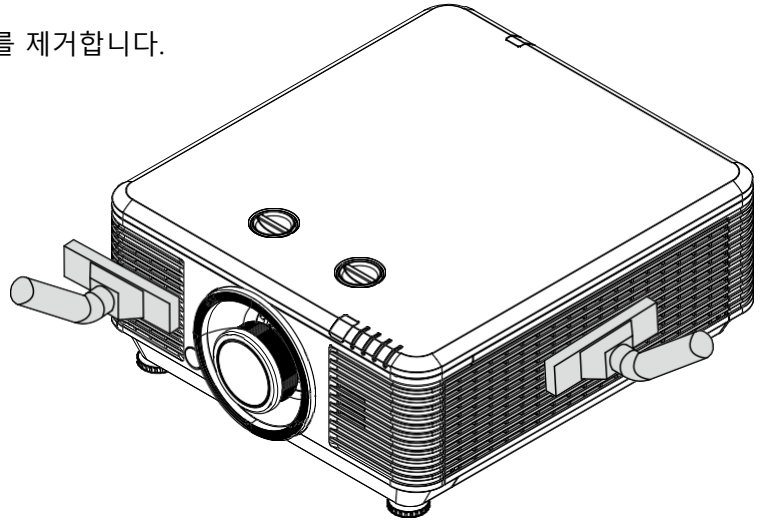
케이스 세척

케이스를 세척하려면 다음을 참조하십시오

1. 깨끗한 천으로 먼지를 제거합니다.
2. 헹굼에 따뜻한 물과 중성세제 (예 : 식기용)를 적신 후 케이스를 닦습니다.
3. 세제를 헹궈낸 헹굼으로 제품을 다시 닦아 물기를 제거하십시오.

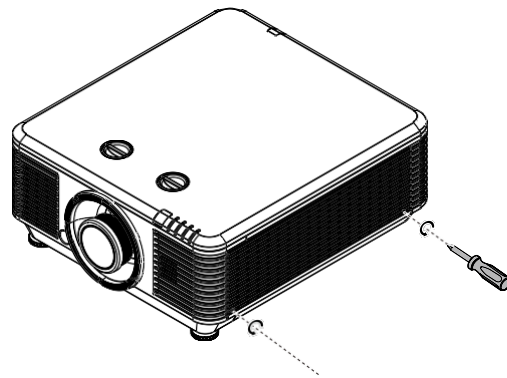
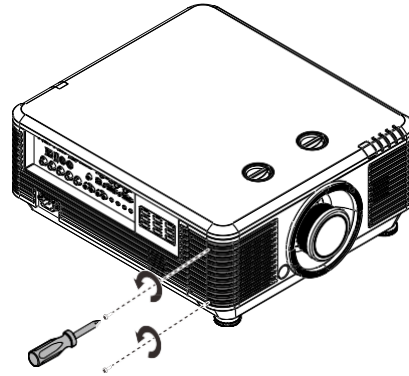
필터 세척

1. 프로젝터 전원을 끄고 전원 코드를 제거합니다.
2. 전용 진공 청소기로 필터를 세척합니다.

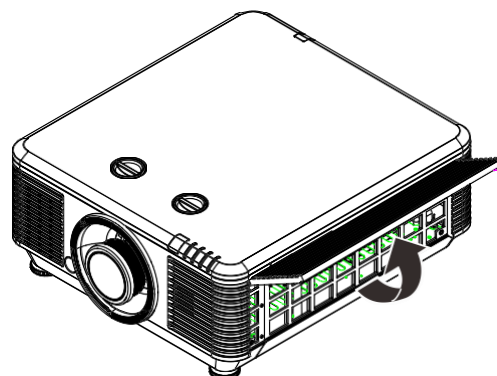
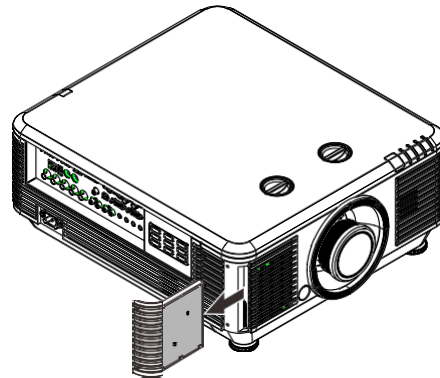


필터 교체

1. 프로젝터 전원을 끄고 전원코드를 제거합니다.

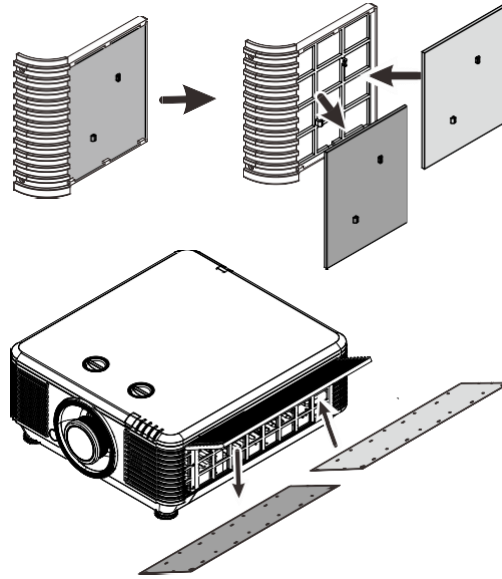


2. 프로젝터에서 필터 모듈을 제거합니다.



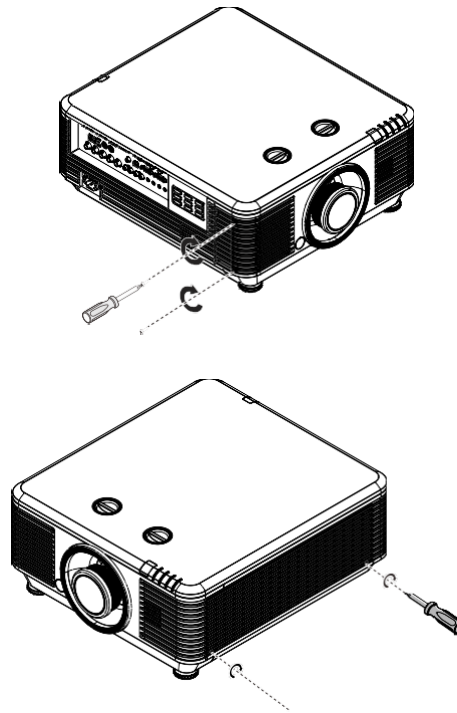
3.

필터커버에서 필터를
들어올려, 새 필터를
삽입합니다.



4.

필터 커버를
덮어줍니다.



5.

에어 필터를 교체 한 후 프로젝터를 켜고 에어 필터 타이머를 재설정하십시오.

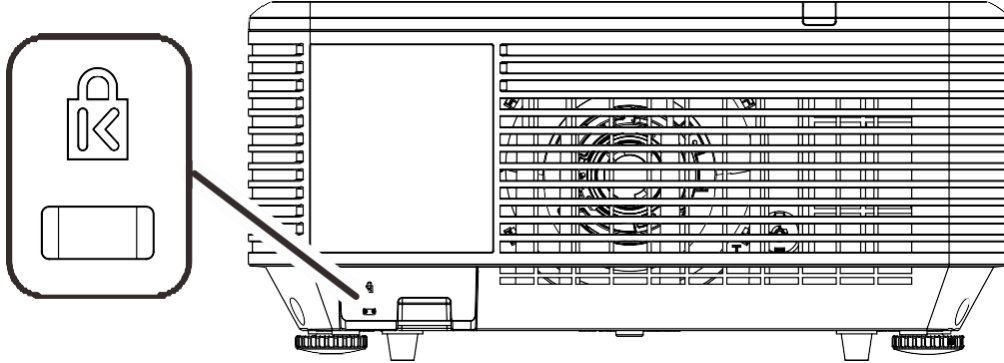
에어 필터 타이머 재설정 :

MENU> 설정 선택 2 > 고급 2 를 누르고 에어 필터 타이머 재설정을
선택하십시오.

잠금 장치 사용

Kensington Security 슬롯

보안이 우려되는 경우 Kensington 슬롯과 보안 케이블로 프로젝터를 연결하십시오



Security Bar Lock

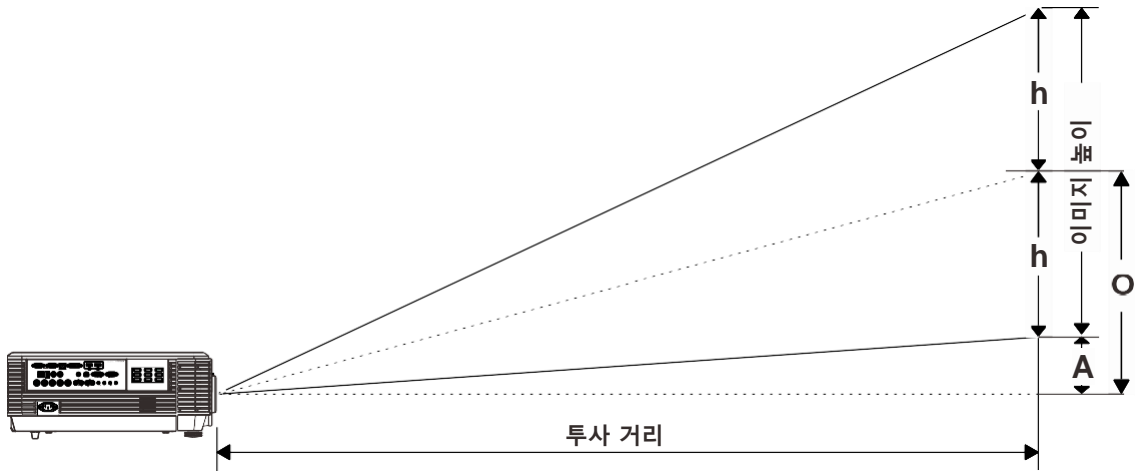
암호 보호 기능과 Kensington 잠금 장치 외에도 Security Bar 은 프로젝터를 무단으로 사용하지 못하도록 보호합니다. 다음 그림을 참조하십시오.



| | | | | | |
|----------------------|--|--------------------------------|---------------------|-----------------------|-----------------------------|
| 모델명 | E-Vision Laser 6500 | | | | |
| 제품 타입 | 0.67 WUXGA Type A | | | | |
| 해상도 | WUXGA 1920x1200 | | | | |
| 렌즈 | Short Throw 114-785 | Semi Short Throw 116-207 | STD Lens 114-783 | Long Throw 114-784 | Super Long Throw 116-208 |
| Throw Ratio | 0.778 | 1.1~1.3 | 1.54~1.93 | 1.93~2.9 | 3~5 |
| Zoom Ratio | N.A. | 1.18 | 1.25 | 1.5 | 1.67 |
| 이미지 크기 (대각선) | 47.8~298.3" | 35.8" ~ 379.8" | 36.1~211" | 32.1~481" | 27.9" ~ 309.5" |
| 투사 거리 | 0.8~5.0m | 1m~9m | 1.5~7m | 2.0~20m | 3~20m |
| 키스톤 보정 | 수직 | ±30° for ±30 steps | | | |
| | 수평 | ±25° for ±25 steps | | | |
| 투사 방식 | Front, Rear, Desktop/Ceiling (Rear, Front) | | | | |
| Data Compatibility | VGA, SVGA, XGA, SXGA, SXGA+, UXGA, WUXGA@60hz, Mac | | | | |
| SDTV/EDTV/ HDTV | 480i, 480p, 576i, 576p, 720p, 1080i, 1080p | | | | |
| Video Compatibility | NTSC/ NTSC (M, 3.58/4.43 MHz), PAL (B,D,G,H,I,M,N), SECAM (B,D,G,K,K1,L) | | | | |
| H-Sync | 15.31 – 91.4kHz | | | | |
| V-Sync | 24 - 30Hz, 47 – 120 Hz | | | | |
| Safety Certification | FCC-B, cUL, UL, CB, CE, CCC, KC, PCT, NOM, China CECP, C-tick | | | | |
| 작동 온도 | 0° ~ 40°C | | | | |
| 치수 | 517mm (W) x 470mm (D) x 202mm (H) | | | | |
| AC Input | AC Universal 100 – 240, Typical @ 110VAC (100 – 240)/+/-10% | | | | |
| 소비 전력 | 650W (Normal), 530W (Eco) , <0.5W (Standby), <3W (on by Lan) | | | | |
| 광원 | Laser-Phosphor , 6 Banks | | | | |
| 스피커 | Peak 10W x 2 | | | | |
| 입력 단자 | VGA in x 1 | | | | |
| | DVI-D x 1 | | | | |
| | 5 BNC (RGBHV) x 1 | | | | |
| | Mini-jack Stereo x 1 | | | | |
| | Composite video x 1 | | | | |
| | HDMI (MHL) x 1, HDMI x 1 | | | | |
| | Audio RCA (R/L) x 1 | | | | |
| | 3D Sync in x 1 | | | | |
| | HDBaseT x 1 | | | | |

| | |
|-------------------|--|
| 출력 단자 | VGA x 1 |
| | Audio RCA (R/L) x 1 |
| | USB Type A for power support on WHDI x 1 |
| | 3D-Sync out x 1 |
| Control Terminals | RS-232 in x 1 (for serial in for control) |
| | RS-232 out x 1 (serial out for Pass thru Daisy Chain) |
| | RJ45 x 1 |
| | Screen Trigger : DC Jack x 1 (DC12V 200mA output function) |
| | Wired Remote In x 1 |
| | Wired Remote Out x 1 |
| | USB Type B for service x 1 |
| 보안 | Kensington Security Slot |
| | Security Bar |

투사 거리 및 크기



TR: 0.778; offset=55%

| | Fix | | | |
|-------------------|------|------|------|------|
| Distance (m) | 0.67 | 1.34 | 1.68 | 2.51 |
| Diagonal (") | 40 | 80 | 100 | 150 |
| Image Width (mm) | 862 | 1723 | 2154 | 3231 |
| Image Height (mm) | 538 | 1077 | 1346 | 2019 |
| h (mm) | 269 | 538 | 673 | 1010 |
| O (mm) | 296 | 592 | 740 | 1111 |
| A (mm) | 27 | 54 | 67 | 101 |

TR: 1.1 ~ 1.3; offset=55%

| | TELE | | | | WIDE | | | |
|-------------------|------|------|------|------|------|------|------|------|
| Distance (m) | 1.12 | 2.80 | 5.60 | 8.96 | 1.18 | 3.55 | 7.11 | 9.00 |
| Diagonal (") | 40 | 100 | 200 | 320 | 50 | 150 | 300 | 380 |
| Image Width (mm) | 862 | 2154 | 4308 | 6893 | 1077 | 3231 | 6462 | 8185 |
| Image Height (mm) | 538 | 1346 | 2692 | 4308 | 673 | 2019 | 4039 | 5116 |
| h (mm) | 269 | 673 | 1346 | 2154 | 337 | 1010 | 2019 | 2558 |
| O (mm) | 296 | 740 | 1481 | 2369 | 370 | 1111 | 2221 | 2814 |
| A (mm) | 27 | 67 | 135 | 215 | 34 | 101 | 202 | 256 |

TR: 1.54 ~ 1.93; offset=55%

| | TELE | | | | WIDE | | | |
|-------------------|------|------|------|------|------|------|------|--------|
| Distance (m) | 1.66 | 3.33 | 4.16 | 8.31 | 1.66 | 3.32 | 6.63 | 9.95 |
| Diagonal (") | 40 | 80 | 100 | 200 | 50 | 100 | 200 | 300(*) |
| Image Width (mm) | 862 | 1723 | 2154 | 4308 | 1077 | 2154 | 4308 | 6462 |
| Image Height (mm) | 538 | 1077 | 1346 | 2692 | 673 | 1346 | 2692 | 4039 |
| h (mm) | 269 | 538 | 673 | 1346 | 337 | 673 | 1346 | 2019 |
| O (mm) | 296 | 592 | 740 | 1481 | 370 | 740 | 1481 | 2221 |
| A (mm) | 27 | 54 | 67 | 135 | 34 | 67 | 135 | 202 |

TR: 1.93 ~ 2.9; offset=55%

| | TELE | | | | WIDE | | | |
|-------------------|------|------|-------|-------|------|------|-------|-------|
| Distance (m) | 2.5 | 6.25 | 12.49 | 18.74 | 2.08 | 6.24 | 12.47 | 18.71 |
| Diagonal (") | 40 | 100 | 200 | 300 | 50 | 150 | 300 | 450 |
| Image Width (mm) | 862 | 2154 | 4308 | 6462 | 1077 | 3231 | 6462 | 9693 |
| Image Height (mm) | 538 | 1346 | 2692 | 4039 | 673 | 2019 | 4039 | 6058 |
| h (mm) | 269 | 673 | 1346 | 2019 | 337 | 1010 | 2020 | 3029 |
| O (mm) | 296 | 740 | 1481 | 2221 | 370 | 1111 | 2222 | 3332 |
| A (mm) | 27 | 67 | 135 | 202 | 34 | 101 | 202 | 303 |

TR: 3 ~ 5; offset=55%

| | TELE | | | | WIDE | | | |
|-------------------|------|-------|-------|-------|------|------|-------|-------|
| Distance (m) | 3.23 | 10.77 | 16.15 | 19.92 | 3.23 | 6.46 | 12.92 | 20.03 |
| Diagonal (") | 30 | 100 | 150 | 185 | 50 | 100 | 200 | 310 |
| Image Width (mm) | 646 | 2154 | 3231 | 3985 | 1077 | 2154 | 4308 | 6677 |
| Image Height (mm) | 404 | 1346 | 2019 | 2490 | 673 | 1346 | 2692 | 4173 |
| h (mm) | 202 | 673 | 1010 | 1245 | 337 | 673 | 1346 | 2087 |
| O (mm) | 222 | 740 | 1111 | 1370 | 370 | 740 | 1481 | 2295 |
| A (mm) | 20 | 67 | 101 | 125 | 34 | 67 | 135 | 209 |

offset % = $O/(2 \times h) \times 100\%$

$O=A+h$

$h=(1/2) \times (\text{image height})$

RS-232C 프로토콜

RS232 설정

| | |
|----------------|----------------|
| Baud rate: | 9600 |
| Parity check: | None |
| Data bit: | 8 |
| Stop bit: | 1 |
| Flow Control | None |
| UART16550 FIFO | Disable |

다음 명령까지 최소 지연 : 1ms

제어 명령

| | Header code | Command code | Data code | End code |
|--------------|-------------|----------------|-------------|------------|
| HEX | | Command | Data | 0Dh |
| ASCII | 'V' | Command | Data | CR |

작동 명령

| Command Group 00 | | | | |
|------------------|--------------------------------------|----------------------|--|---------------|
| ASCII | HEX | Function | Description | Return Result |
| VXXS0001 | 56h Xh Xh 53h 30h 30h 30h 31h 0Dh | Power On | | P/F |
| VXXS0002 | 56h Xh Xh 53h 30h 30h 30h 32h 0Dh | Power Off | | P/F |
| VXXS0003 | 56h Xh Xh 53h 30h 30h 30h 33h 0Dh | Resync | | P/F |
| VXXG0004 | 56h Xh Xh 47h 30h 30h 30h 34h 0Dh | Get Light Hours | | Pn/F |
| VXXS0005n | 56h Xh Xh 53h 30h 30h 30h 35h nh 0Dh | Set Air filter timer | n=0~60000 | P/F |
| VXXG0005 | 56h Xh Xh 47h 30h 30h 30h 35h 0Dh | Get Air filter timer | n=0~60000 | Pn/F |
| VXXS0006 | 56h Xh Xh 53h 30h 30h 30h 36h 0Dh | System Reset | | P/F |
| VXXG0007 | 56h Xh Xh 47h 30h 30h 30h 37h 0Dh | Get System Status | 0:Reset 1:Standby 2:Operation 3:Cooling | Pn/F |
| VXXG0008 | 56h Xh Xh 47h 30h 30h 30h 38h 0Dh | Get F/W Version | | Pn/F |
| VXXG0009 | 56h Xh Xh 47h 30h 30h 30h 39h 0Dh | Get Alter EMail | | Pn/F |
| VXXS0009n | 56h Xh Xh 53h 30h 30h 30h 39h nh 0Dh | Set Alter Email | n=xxxxxx@xxxx.xx.xx | P/F |

| Command Group 01 | | | | |
|------------------|--------------------------------------|-----------------------|---|--------------|
| ASCII | HEX | Function | Description | Return Value |
| VXXG0101 | 56h Xh Xh 47h 30h 31h 30h 31h 0Dh | Get Brightness | n=0~100 | Pn/F |
| VXXS0101n | 56h Xh Xh 53h 30h 31h 30h 31h nh 0Dh | Set Brightness | n=0~100 | P/F |
| VXXG0102 | 56h Xh Xh 47h 30h 31h 30h 32h 0Dh | Get Contrast | n=0~100 | Pn/F |
| VXXS0102n | 56h Xh Xh 53h 30h 31h 30h 32h nh 0Dh | Set Contrast | n=0~100 | P/F |
| VXXG0103 | 56h Xh Xh 47h 30h 31h 30h 33h 0Dh | Get Color | n=0~100 | Pn/F |
| VXXS0103n | 56h Xh Xh 53h 30h 31h 30h 33h nh 0Dh | Set Color | n=0~100 | P/F |
| VXXG0104 | 56h Xh Xh 47h 30h 31h 30h 34h 0Dh | Get Tint | n=0~100 | Pn/F |
| VXXS0104n | 56h Xh Xh 53h 30h 31h 30h 34h nh 0Dh | Set Tint | n=0~100 | P/F |
| VXXG0105 | 56h Xh Xh 47h 30h 31h 30h 35h 0Dh | Get Sharpness | 0~31 | Pn/F |
| VXXS0105n | 56h Xh Xh 53h 30h 31h 30h 35h nh 0Dh | Set Sharpness | 0~31 | P/F |
| VXXG0106 | 56h Xh Xh 47h 30h 31h 30h 36h 0Dh | Get Color Temperature | 0=Warm 1=Normal 2=Cold | Pn/F |
| VXXS0106n | 56h Xh Xh 53h 30h 31h 30h 36h nh 0Dh | Set Color Temperature | 0=Warm 1=Normal 2=Cold | P/F |
| VXXG0107 | 56h Xh Xh 47h 30h 31h 30h 37h 0Dh | Get Gamma | 0:1.8 1:2.0 2:2.2 3:2.4 4:B&W 5.Linear | Pn/F |
| VXXS0107n | 56h Xh Xh 53h 30h 31h 30h 37h nh 0Dh | Set Gamma | 0:1.8 1:2.0 2:2.2 3:2.4 4:B&W 5.Linear | P/F |
| VXXG0108 | 56h Xh Xh 47h 30h 31h 30h 38h 0Dh | Get Display Mode | 0:Presentation 1:Bright 2:Game 3:Movie 4:Vivid 5:TV 6:sRGB 8:DICOM SIM 9:User 10:User2 | Pn/F |
| VXXS0108n | 56h Xh Xh 53h 30h 31h 30h 38h nh 0Dh | Set Display Mode | 0:Presentation 1:Bright 2:Game 3:Movie 4:Vivid 5:TV 6:sRGB 8:DICOM SIM 9:User 10:User2 | P/F |

| Command Group 02 | | | | |
|------------------|-----------------------------------|--------------------|---|--------------|
| ASCII | HEX | Function | Description | Return Value |
| VXXS0201 | 56h Xh Xh 53h 30h 32h 30h 31h 0Dh | Select RGB | | P/F |
| VXXS0203 | 56h Xh Xh 53h 30h 32h 30h 33h 0Dh | Select DVI | | P/F |
| VXXS0204 | 56h Xh Xh 53h 30h 32h 30h 34h 0Dh | Select Video | | P/F |
| VXXS0206 | 56h Xh Xh 53h 30h 32h 30h 36h 0Dh | Select HDMI | | P/F |
| VXXS0207 | 56h Xh Xh 53h 30h 32h 30h 37h 0Dh | Select BNC | | P/F |
| VXXS0209 | 56h Xh Xh 53h 30h 32h 30h 39h 0Dh | Select HDMI 2 | | P/F |
| VXXS0213 | 56h Xh Xh 53h 30h 32h 31h 33h 0Dh | Select HDBaseT | | P/F |
| VXXG0220 | 56h Xh Xh 47h 30h 32h 32h 30h 0Dh | Get Current Source | Return 1:RGB 3:DVI 4:Video 6:HDMI 7:BNC 9:HDMI2 13:HDBaseT | Pn/F |

| Command Group 03 | | | | |
|------------------|--------------------------------------|-------------------------------|---|--------------|
| ASCII | HEX | Function | Description | Return Value |
| VXXG0301 | 56h Xh Xh 47h 30h 33h 30h 31h 0Dh | Get Scaling | 0:Fill 1:4:3 2:16:9 3:Letter Box 4:Native 5:2.35:1 | Pn/F |
| VXXS0301n | 56h Xh Xh 53h 30h 33h 30h 31h nh 0Dh | Set Scaling | 0:Fill 1:4:3 2:16:9 3:Letter Box 4:Native 5:2.35:1 | P/F |
| VXXG0302 | 56h Xh Xh 47h 30h 33h 30h 32h 0Dh | Blank | | Pn/F |
| VXXS0302n | 56h Xh Xh 53h 30h 33h 30h 32h nh 0Dh | Blank | | P/F |
| VXXG0304 | 56h Xh Xh 47h 30h 33h 30h 34h 0Dh | Freeze On | | Pn/F |
| VXXS0304n | 56h Xh Xh 53h 30h 33h 30h 34h nh 0Dh | Freeze On | | P/F |
| VXXG0305 | 56h Xh Xh 47h 30h 33h 30h 35h 0Dh | Volume | n=0~10 | Pn/F |
| VXXS0305n | 56h Xh Xh 53h 30h 33h 30h 35h nh 0Dh | Volume | n=0~10 | P/F |
| VXXG0308 | 56h Xh Xh 47h 30h 33h 30h 38h 0Dh | Projection Mode | 0:Front 1:Rear 2:Ceiling 3:Rear+Ceiling | Pn/F |
| VXXS0308n | 56h Xh Xh 53h 30h 33h 30h 38h nh 0Dh | Projection Mode | 0:Front 1:Rear 2:Ceiling 3:Rear+Ceiling | P/F |
| VXXG0309 | 56h Xh Xh 47h 30h 33h 30h 39h 0Dh | Set vertical keystone value | n=-30~+30 | Pn/F |
| VXXS0309n | 56h Xh Xh 53h 30h 33h 30h 39h nh 0Dh | Set vertical keystone value | n=-30~+30 | P/F |
| VXXG0310 | 56h Xh Xh 47h 30h 33h 31h 30h 0Dh | Set horizontal keystone value | n=-25~+25 | Pn/F |
| VXXS0310n | 56h Xh Xh 53h 30h 33h 31h 30h nh 0Dh | Set horizontal keystone value | n=-25~+25 | P/F |

| Command Group 03 | | | | |
|------------------|--------------------------------------|----------------------------|---|--------------|
| ASCII | HEX | Function | Description | Return Value |
| VXXG0311 | 56h Xh Xh 47h 30h 33h 31h 31h 0Dh | Adjust the zoom | n=-10~+10 | Pn/F |
| VXXS0311n | 56h Xh Xh 53h 30h 33h 31h 31h nh 0Dh | Adjust the zoom | n=-10~+10 | P/F |
| VXXG0315 | 56h Xh Xh 47h 30h 33h 31h 35h 0Dh | 3D | 0:Off 1:DLP-Link 2:IR | Pn/F |
| VXXS0315n | 56h Xh Xh 53h 30h 33h 31h 35h nh 0Dh | 3D | 0:Off 1:DLP-Link 2:IR | P/F |
| VXXG0316 | 56h Xh Xh 47h 30h 33h 31h 36h 0Dh | 3D Sync Invert | 0:Off 1:On | Pn/F |
| VXXS0316n | 56h Xh Xh 53h 30h 33h 31h 36h nh 0Dh | 3D Sync Invert | 0:Off 1:On | P/F |
| VXXG0317 | 56h Xh Xh 47h 30h 33h 31h 37h 0Dh | 3D Format | 0:Frame Sequential 1:Top/Bottom 2:Side-By-Side 3:Frame Packing | Pn/F |
| VXXS0317n | 56h Xh Xh 53h 30h 33h 31h 36h nh 0Dh | 3D Format | 0:Frame Sequential 1:Top/Bottom 2:Side-By-Side 3:Frame Packing | P/F |
| VXXG0319 | 56h Xh Xh 47h 30h 33h 31h 38h 0Dh | Light Mode | 0:Normal 1:Eco 2:Eco Plus 3:Dimming 4:Extreme Dimming 5.Custom Light | Pn/F |
| VXXS0319n | 56h Xh Xh 53h 30h 33h 31h 38h nh 0Dh | Light Mode | 0:Normal 1:Eco 2:Eco Plus 3:Dimming 4:Extreme Dimming 5.Custom Light | P/F |
| VXXG0321 | 56h Xh Xh 47h 30h 33h 32h 31h 0Dh | Logo Select | 0:Std 1:Black 2:Blue | Pn/F |
| VXXS0321n | 56h Xh Xh 53h 30h 33h 32h 31h nh 0Dh | Logo Select | 0:Std 1:Black 2:Blue | P/F |
| VXXG0322 | 56h Xh Xh 47h 30h 33h 32h 32h 0Dh | Fan Speed | 0:Normal 1:High | Pn/F |
| VXXS0322n | 56h Xh Xh 53h 30h 33h 32h 32h nh 0Dh | Fan Speed | 0:Normal 1:High | P/F |
| VXXG0330 | 56h Xh Xh 47h 30h 33h 33h 30h 0Dh | Sleep Timer (min = n*5) | 0~120 | Pn/F |
| VXXS0330n | 56h Xh Xh 53h 30h 33h 33h 30h nh 0Dh | Sleep Timer (min = n*5) | 0~120 | P/F |